

### Údržba

- 1) Pokud se zobrazí (upozornění na nízké napětí baterie) - baterie je téměř vybitá, vyměňte ji.
- 2) Nežetelný displej (blikající číslice) - baterie je vybitá, vyměňte ji.
- 3) Prázdný displej - špatný kontakt baterie zkontrolujte oba póly baterie. Zkontrolujte a upravte pólové vločky a baterie izolaci kryt.
- 4) V případě, že by se voda dostala do krytu baterie, okamžitě otevřete kryt a baterii vyndejte a vysušte při teplotě nižší než 40°C.

### Poznámky

Za normálního stavu je demontáž dílů vylovena, s výjimkou vyjmutí baterií pro jejich výměnu.

NEPOPISUJTE MĚŘIDLO TRVALÝM POPISEM (EL. JEHLOU, GRAVÍROVÁNÍM, RAŽENÍM, Ā). MĚŘIDLO MŮŽE BÝT OZNAČENO POUZE SAMOLEPKOU. V OSTATNÍCH PŘÍPADECH NEBUDOU REKLAMACE UZNÁVÁNY.



## Návod k obsluze hloubkoměru do vlhkého prostředí IP 67



2050-25-150  
2050-25-200  
2050-25-300

KINEX Measuring s.r.o., Podnikatelská 586, 190 11 Praha 9 - Břichovice, Česká republika  
KINEX Measuring a.s., ul. 1.Mája 1200, 014 01 Bytča, Slovenská republika

## POKYNY PRO ÚDRŽBU

Nevystavujte dlouhou dobu zařízení elektrickému napětí. Pokud přístroj delší dobu nepoužíváte, vyjměte baterii.

### Technické specifikace

Rozsah měření : 0 - 150mm, 0 - 200mm, 0 - 300mm

Rozlišení : 0.01mm

Ochrana proti vodě : **IP67**

Napájení: 3V (CR2032) Lithiová baterie

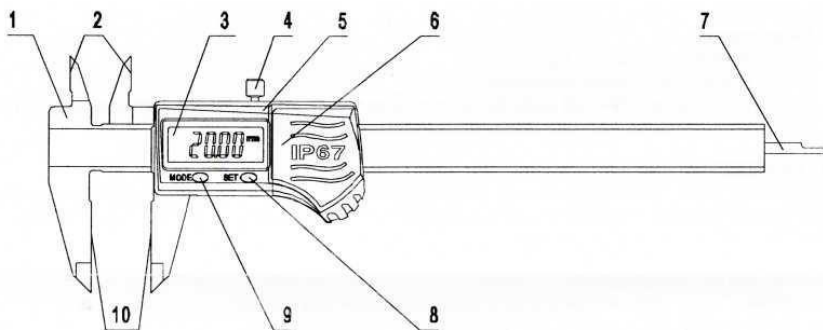
Rychlost měření: >1.5m/s

Pracovní teploty: +5°C ~ +40°C

Skladovací teploty: -10°C ~ +60°C

### Schéma přístroje:

- 1) Rameno
- 2) Ovládací prvky pro vnitřní měření
- 3) LCD displej
- 4) Stavčí zroubek
- 5) Display Module
- 6) Kryt baterie
- 7) Hloubkoměr
- 8) Tlačítko SET
- 9) Tlačítko MODE
- 10) Ovládací prvky pro vnější měření



### Funkce a nastavení

#### 1) Přepínání jednotek mm/Inch.

V pracovním módu stisknete 3x tlačítko MODE, mm nebo inch se objeví v pravém rohu displeje.

V tomto momentu znovu zmáčknete tlačítko SET pro výběr mm/inch, poté stisknete tlačítko MODE. Tímto je nastavení dokončeno.

#### 2) Nastavení porovnávacího měření (REL)

Pokud se zobrazuje REL+ ve spodní části displeje, měřidlo automaticky vstoupí do porovnávacího módu měření.

Pokud se zobrazuje ABS+, zmáčknete 2x tlačítko MODE, poté zmáčknete tlačítko SET pro změnu ABS+na REL+, poté zmáčknete tlačítko MODE.

Tímto vstoupíte do módu porovnávacího měření.

V tomto režimu nastavíte nulový bod zmáčknutím tlačítka SET v jakémkoliv bodě.

#### 3) ABS měření ukončí možnost nastavení nulového bodu v jakékoliv pozici.

Pokud se na displeji ve spodní části zobrazí ABS+, posuvné měřidlo je v ABS režimu měření.

Pokud se zobrazí REL+, stisknete 2x tlačítko MODE, poté stisknete SET pro změnu REL+na ABS+, poté stisknete tlačítko MODE, ABS+tímto jste dokončili nastavení ABS režimu.

V tomto režimu není možné nastavit nulový bod v jakékoliv pozici.

Chcete-li zrušit funkci ABS+, stačí provést stejný postup.

Líží se pouze změnou ABS+na REL+ a stisknutím tlačítka SET.

#### 4) Hlídkové funkce uložení dat (pouze v ABS módu mohou být data uložena).

V ABS módu, pokud potěbujete uložit data, zmáčknete tlačítko SET, poté se uprostřed spodní části LCD displeje zobrazí H+. V tomto okamžiku budou data uložena. Pokud znovu zmáčknete tlačítko SET, ukončí se funkce ukládání dat.

### Obsluha přístroje

#### Příprava

- 1) Osuďte povrch ochranného ztítku a vyistěte měřicí plochy.
- 2) Ujistěte se, že funkční tlačítka správně fungují a LCD displej zobrazuje kompletní informace.

#### Měření

- 1) Zapněte přístroj stisknutím tlačítka MODE.
- 2) Zvolte mm/inch nebo funkce, které chcete používat.
- 3) Uvolněte zroubek a posuňte posuv tak, aby měřicí elisti byly u sebe. Poté nastavte nulový bod stisknutím tlačítka SET a měřete provádět měření.


#### Funkce automatického vypnutí

Pokud měřidlo nezaznamená po dobu 4 hodin dlouhou změnu stavu v REL módu, přístroj se poté automaticky vypne.

#### Manuální vypnutí

Vypnutí přístroje se provádí dlouhým stiskem tlačítka bez ohledu, zda jste v REL nebo ABS režimu.

#### Výměna baterie

Pokud displej přístroje ukazuje  (upozornění nízkého napětí), znamená to, že baterie je téměř vybitá a měla by být vyměněna. Nejprve je nutné odzroubovat zroubek na zadní straně, pak sejměte kryt baterie a nahraďte ji novou.

(Poznámka : Kladný pól baterie musí směřovat ven).