



Návod k obsluze ÚCHYLKOMĚR ČÍSELNÍKOVÝ DIGITÁLNÍ



1155-6

KINEX Measuring s.r.o., Podnikatelská 586, 190 11 Praha 9 - Běchovice, Česká republika
KINEX Measuring a.s., ul. 1.Mája 1200, 014 01 Bytča, Slovenská republika

TECHNICKÁ SPECIFIKACE

ROZSAH MĚŘENÍ	ROZLIŠENÍ
0-10mm / 0.4"	0.01mm / 0.0005"
0-12.7mm / 0.5"	0.01mm / 0.0005"
0-10mm / 0.4"	0.001 mm / 0.00005"
0-12.7mm / 0.5"	0.001 mm / 0.00005"

Napájení: knoflíková baterie 1.55V

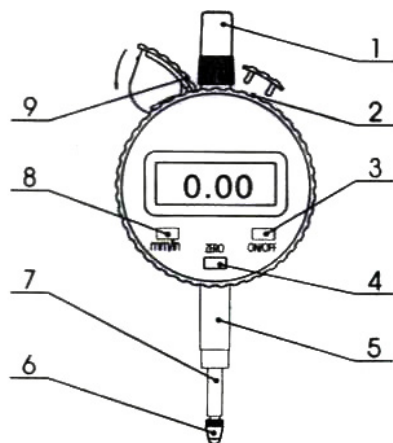
Pracovní teplota : 0 ~ +40°C

Skladovací teplota: -20 ~ +70°C

Relativní vlhkost: <85%

ČÁSTI

- 1) Protiprachový kryt
- 2)
- 3) Tlačítko ON/OFF
- 4) Tlačítko ZERO
- 5) Ochranné pouzdro
- 6) Kontaktní místo
- 7) Vřeteno
- 8) Tlačítko mm/in
- 9) Kryt baterie



POKYNY

1. Před použitím měřidla očistěte měřicí vřeteno a kontaktní bod čistým suchým hadříkem (nebo nasáklým v čistém oleji). Žádné organické roztoky jsou povoleny. Nevystavujte žádnou část zařízení elektrickému napětí, mohlo by dojít k poškození elektroniky.
2. Úchylkoměr je přesný měřicí nástroj. Neměl by být vystaven úderům a pádům, došlo by k poškození jeho přesnosti nebo elektroniky.
3. Data mohou být stažena do počítače pomocí interfacu (prodáváno samostatně).
4. Pokud měřidlo nepoužíváte delší dobu, doporučujeme vyjmout baterii.

FUNKCE TLAČÍTEK

ON/OFF : Stiskněte toto tlačítko pro zapnutí přístroje

mm/inch : Slouží k přepínání mm/inch v jakékoliv pozici

ZERO : Nastavení nuly v jakékoliv pozici

VÝMĚNA BATERIE

Pokud současně blikají všechna čísla, nebo je po zapnutí displej prázdný, sundejte kryt baterie a vyměňte ji za novou (1.55V).

MOŽNÉ PROBLÉMY A JEJICH ŘEŠENÍ

Problém	Možné příčiny	Řešení
Blikající čísla	Nízké napětí	Vyměňte baterii
Prázdný displej	Nízké napětí	Vyměňte baterii
	Špatný kontakt baterie	Vyčistěte prostor pro baterii
Displej se nemění	Náhodné problémy v okruhu	Vyjměte baterii, po 1 minutě ji vraťte zpět.

NEPOPISUJTE MĚŘIDLO TRVALÝM POPISEM (EL. JEHLOU, GRAVÍROVÁNÍM, RAŽENÍM,...). MĚŘIDLO MŮŽE BÝT OZNAČENO POUZE SAMOLEPKOU. V OSTATNÍCH PŘÍPADECH NEBUDOU REKLAMACE UZNÁVÁNY.